

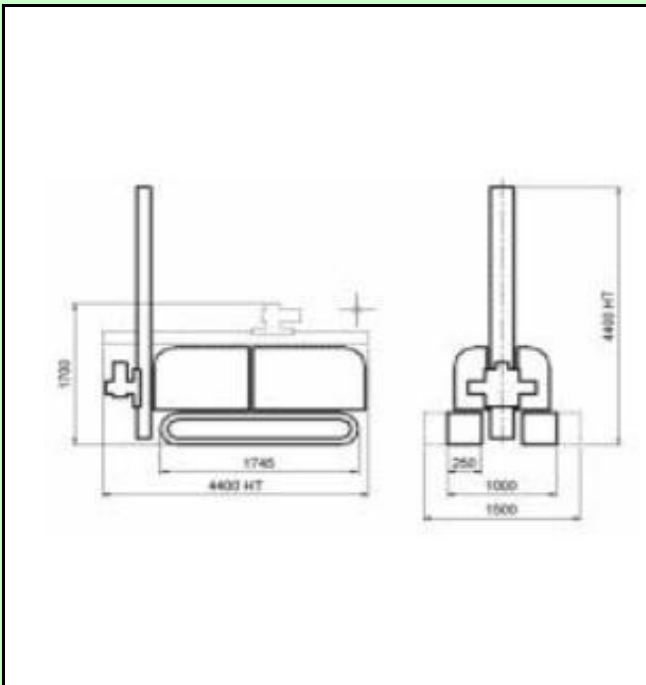
SONDEUSE GEOTECHNIQUE

FABRICANT : EMCI

MODELE : 700

Utilisations :

- Forage à la tarière hélicoïdale
- Forage en roto-percussion
- Carottage en vibro-percussion et en rotation
- Destructif en rotation ou marteau fond de trou



Caractéristiques techniques :

Moteur DEUTZ de 70 cv
Vitesse de rotation : 0 à 350 t/min
Force de poussée et de traction de 3 800 daN
Couple de 0 à 300 daN/m
Tige de diamètre 45 à 200 mm

Machine mise en sécurité

Pente maximale autorisée en montée : 35%
Vitesse maximale de déplacement : 3,0 km/h
Treuil de manœuvre : Oui
Double mors
Pompe : LS sur la rotation

Dimensions :

Masse :	3 100 kg	Largeur :	1,10 - 1,50 m
Hauteur transport :	1,75 m	Hauteur travail :	4,40 m
Longueur transport :	4,40 m	Longueur travail :	4,40 m

Performances techniques :

Sondeuse hydraulique performante pouvant réaliser tous types de sondages et de forages, montée sur chenillard caoutchouc permettant d'accéder à des sites difficiles, machine télécommandée,

Tarière hélicoïdale 114 mm :	40 m	Destructif 100 mm :	80 m
Marteau fond de trou 90 mm :	100 m	Carottier 116 mm :	50 m