

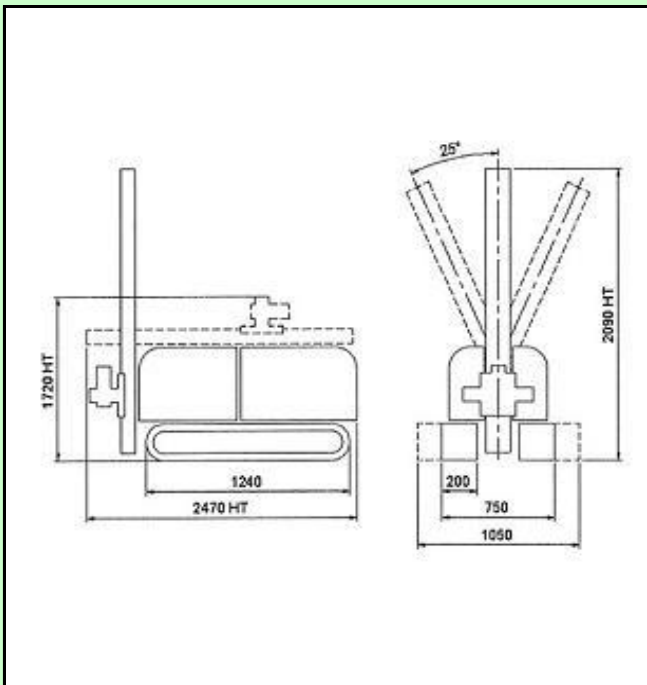
SONDEUSE GEOTECHNIQUE

FABRICANT : EMCI

MODELE : SILEA 45

Utilisations :

- Forage à la tarière hélicoïdale
- Forage en roto-percussion
- Carottage en vibro-percussion et en rotation
- Destructif en rotation ou marteau fond de trou



Caractéristiques techniques :

Moteur HATZ de 45 cv
Vitesse de rotation : 0 à 260 t/min
Force de poussée et de traction de 2 000 daN
Couple de 0 à 170 daN/m
Tige de diamètre 45 à 200 mm

Machine mise en sécurité

Pente maximale autorisée en montée : 35%
Vitesse maximale de déplacement : 3,0 km/h
Treuil de manœuvre : Non
Double mors et clef de déblocage
Pompe : triple à débit fixe

Dimensions :

Masse :	2 500 kg	Largeur :	0,80 - 1,15 m
Hauteur transport :	1,80 m	Hauteur travail :	3,80 à 4,10 m
Longueur transport :	3,00 m	Longueur travail :	2,60 m

Performances techniques :

Sondeuse hydraulique performante pouvant réaliser tous types de sondages et de forages, montée sur chenillard caoutchouc permettant d'accéder à des sites difficiles, machine télécommandée,

Tarière hélicoïdale 114 mm :	20 m	Destructif 100 mm :	50 m
Marteau fond de trou 90 mm :	30 m	Carottier 116 mm :	20 m